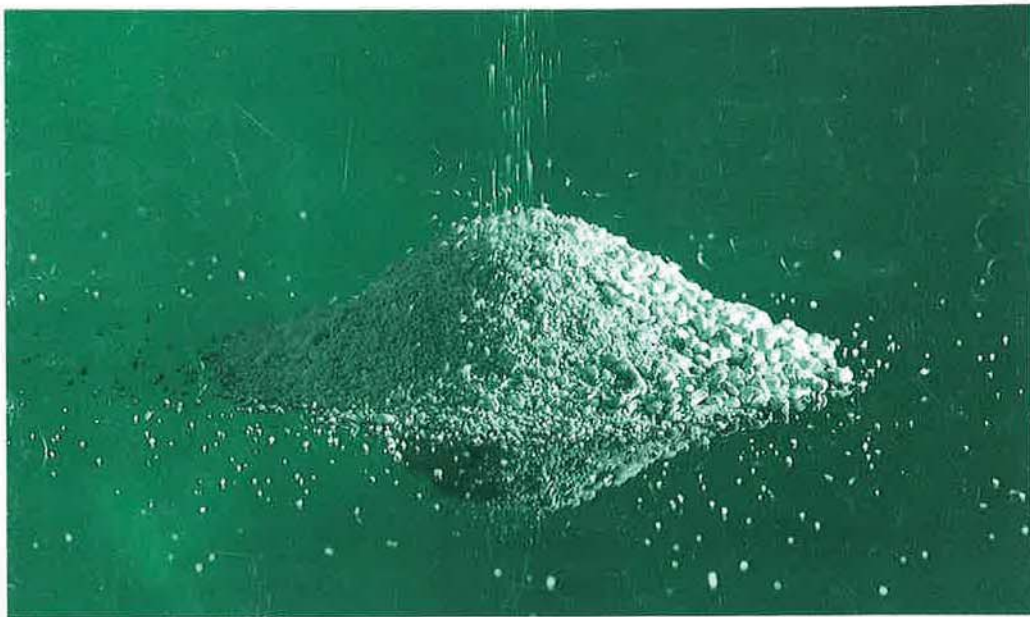


1 天然小粒軽石 カガライト

カガライトとは

金沢市郊外より産出する豊富な天然小粒軽石(流紋岩系天然硝子)で、無数の連通気孔を有する特異な淡黄白色の砂状のものです。

このカガライトは表土研削後原土を採掘し、精度の高い製品を供給し得るよう、水洗・乾燥・粉碎加工にいたる全工程に、最新の設備と管理体制の充実した工場において精製されております。



化学組成 (標準)

SiO ₂	Al ₂ O ₃	Fe ₂ O ₃	CaO	MgO	K ₂ O	Na ₂ O	IG
74.20%	12.90%	1.05%	0.80%	0.11%	4.54%	3.19%	3.30%

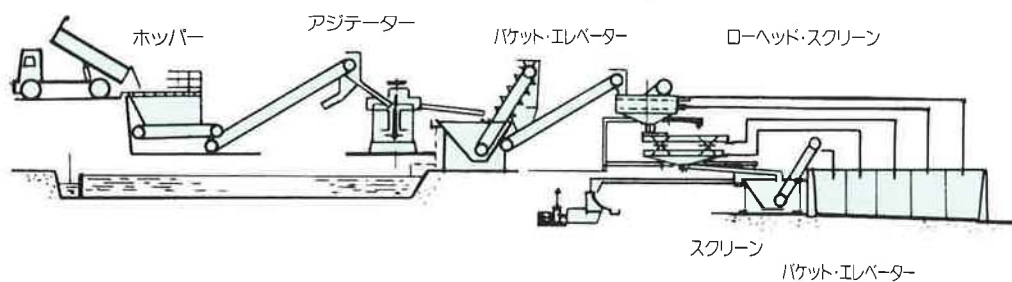
- 比 重 単位容積(軽詰)0.5~0.9kg/ℓ
- 耐 火 度 SK O2^a(1060℃)
- 熱 伝 導 率 (λ)=0.280~0.34Kcal/mh℃(測定温度180~300℃)
- 吸 音 率 約60%
- P H 4~6
- 吸 水 率 15~28%
- 吸 油 能 10~24%
- 凍 結 試 験 -20℃で24時間放置しても変化なし。
- 気孔率試験 ●48.6%(JIS:R:2614) ●42.9%(JIS:R:2215)
- 耐 薬 品 性 天然ガラスのため、化学的に極めて安定。

2 カガライトの製造工程図

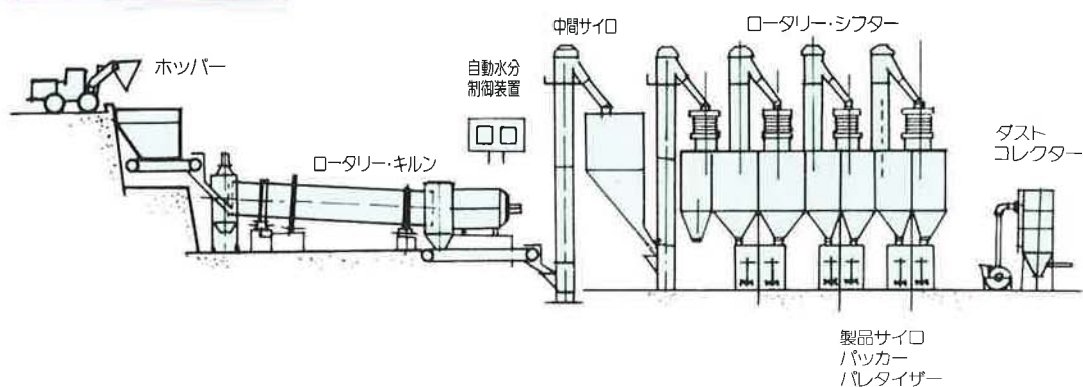
原土採掘場



水洗工場



乾燥工場



■主要機械設備

■原土採掘場 (採掘能力6,000 t /M)

油圧式掘削機(1.5M³級)1台(1.2M³級)2台、(0.7M³級)2台、
ダンプトラック(10 t 級)2台(4 t 級)1台、ブルドーザー(15 t 級)1台

■水洗工場 (生産能力5,000 t /M)

水洗篩分プラント1set、タイヤショベル(2.0M³級)1台

■乾燥工場 (生産能力3,000 t /M)

乾燥プラント(ロータリーキルン2,300 ϕ ×20,000L)1set、タイヤショベル(1.5M³級)1台、
フォークリフト(2 t 級)4台

- | | |
|------------|---------------|
| 1. 軽 量 | 6. 着 色 性 |
| 2. 断 熱 保 温 | 7. 吸 湿 性 |
| 3. 耐 火 性 | 8. 通 気 性 |
| 4. 吸音・遮音性 | 9. 保 水 性 |
| 5. 耐 薬 品 性 | 10. 無 臭 ・ 無 害 |

用 途

乾 燥 製 品

■ 鑄造、製鉄除滓用

技術革新時代にふさわしい除滓剤として、その効果が期待されています。耐火性、断熱性が大きく、水分、異物の混入がなく、照り返しが少ないこと、酸化防止及び保温効果が大きいことが従来のワラ灰、モミガラにかわって鑄造工場、製鉄所の取鍋、押湯に好評を博しています。

■ 軽合金鑄物砂用

ガス抜き効果があり、精巧で、きれいな鑄物に仕上がります。

■ 農薬増量用

本品の特性である無数の連通気孔により、原体を気孔内に貯蔵、吸着させ、遅効性の農薬にご使用いただいております。又濃厚農薬の稀釈剤としての利用に比重や粒度が適しています。

■ 塗 料 用

耐火性が大きく軽量のためセメントやプラスターに混入し、防火塗料として、又着色が容易ですから一般塗料にもご使用いただいております。

■ 吹き付け壁材用

軽量で適度の強度があり、耐火性が大きく、無機質のため火災時には有害ガス発生の心配がありません。又無数の連通気孔を有しているため結露防止効果があり内装、外装を問わず壁材として最適です。

注目されています。

■ 汙 過 用

汙過材として空隙率が高く、真比重が2.3~2.5と大であるにも拘らず見掛比重は0.65~0.75となっており、珪素による活性炭とも言えるほど多孔質に富んでいるため用水、排水、除鉄、養魚池等にその特色を発揮し効果をあげています。

- プール、浴場の循環汙過用
- 除鉄汙過用
- 養魚池、観賞池の循環汙過用
- 含油廃水、生活廃水の汙過用
- 生物バクテリアの付着面積を飛躍的に増大させ生物汙過用

■ 園 芸 用

無数の連通気孔を有した天然小粒軽石を精製したもので、その特性により高級園芸用に、特にラン、観音竹、サボテンには最適です。又、盆栽、多肉植物、鉢花等各種用土に混合して使用すれば理想的な培養土として生まれ変わります。

《特 長》

- 粒子が固く、つぶれないので通気性が良く、根に酸素を多く与え、植物の成育を促進します。
- 保水力が高く早ばつ防止の効果が大きい。
- 吸水力が大きく気孔内に肥料を吸収貯蔵し得るので肥料を有効に利用できます。
- 排水が良いので根ぐされを防止します。
- PHは中性なので、酸度調整する必要はなく、どのような肥料でも利用できます。
- 本品は、雑菌や有機物を含まない無臭、無害品です。

水洗製品

ブロック、タイル、生コンクリート用等の軽量骨材として使用されております。